

Portable Trunk PT-700

移動式 小型集塵機

金属加工
溶接作業
その他の
粉じん作業にも

より安全・快適な
作業環境の実現を
サポートします。

粉じんを近くで吸引
可動式ダクト

きれいな空気を作業場へ

捕集効率 **99.9%**

※中位径 2 μ m 粒子において

フィルターの目詰まり確認

差圧計

溶接作業の火花対策

スパッタ
トラップ

※オプション

ボタンひとつで
フィルター清掃

ダスト
払落し
機構

※エアークOMPRESSOR
別途必要

工具不要でかんたん交換

フィルターエレメント

大型集塵機にも搭載している
ドナルドソン独自開発 高効率フィルターろ材
難燃性ウルトラウェブ[®]使用

フィルター交換回数を削減

サイクロパックシステム

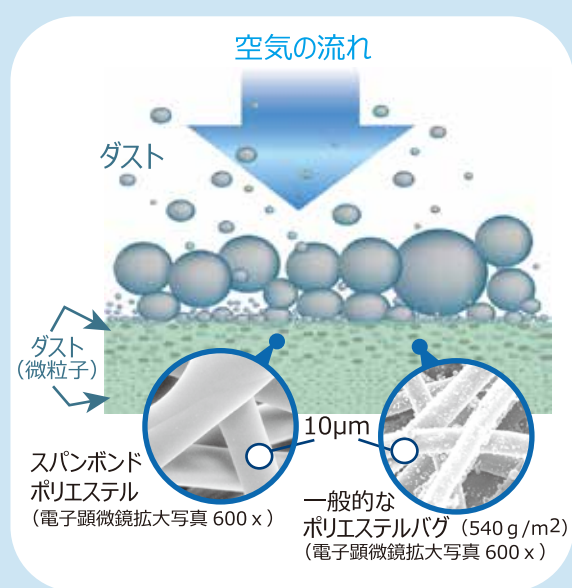
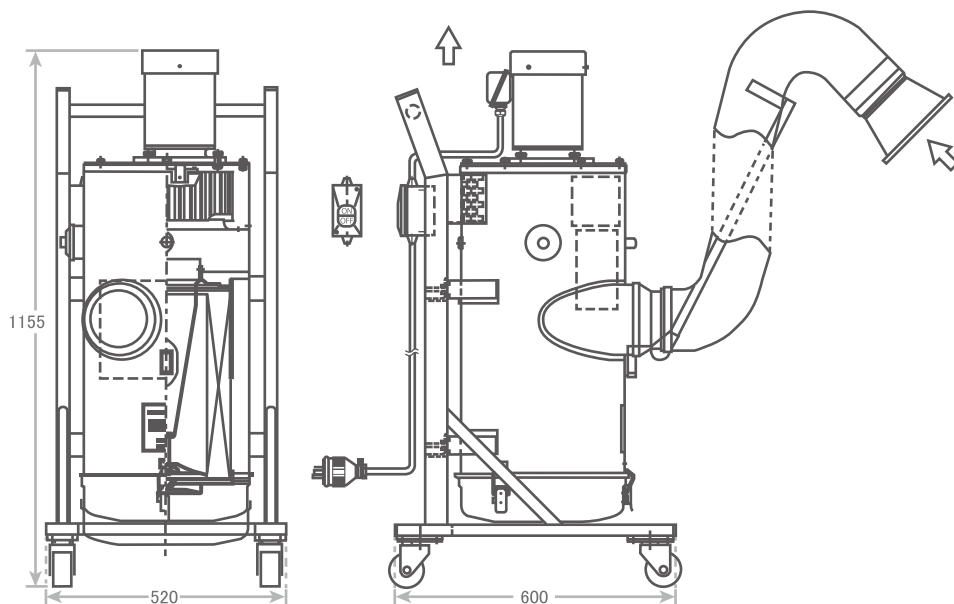
サイクロン方式

大きな粉じんはダストカップへ残粉じんはエレメントへ

- ・ 静かな稼働音
- ・ 移動楽々 **キャスター付**
- ・ 設置簡単 **プラグイン電源**
- ・ 交換楽々 **ダストカップ**

製品仕様

型式	PT-700
フィルター	カートリッジ式 × 1 本 (難燃性ウルトラウェブ)
ろ過面積	9.5 m ²
処理風量	14 m ³ /min
モーター	0.75KW × 200V 50/60Hz × 3 相
ダクト	φ 125mm × 1500mm 自在可動式
重量	65kg
本体寸法	520mm × 600mm × 1155mm
電源コード	3.0m × 4 芯 プラグ付
差込プラグ	JIS C-8303K 3 極接地極付 20A/250V
騒音値	50Hz : 75dB(A) (周囲4点平均値) 60Hz : 73.6dB(A)
希望小売価格	本体 : 425,000 円 (税抜) オプション: スパッタトラップ 65,000 円



メンテナンスコスト削減!

捕集効率 99.9% ドナルドソン フィルターろ材 ウルトラウェブ

表面のナノファイバー層がダストを捕捉し、ろ材内部へのダスト侵入を防ぎます。そのため、目詰まりが発生しにくく、クリーニング回数の削減、コンプレッサーエア容量の低減さらに、ダストリリース性も高く、ウルトラウェブのフィルターは長持ちします。

危険

集塵機は火花を吸引すると 火災をおこす恐れがあります。

本製品は、火災対策として難燃性フィルタを使用しておりますが、火や火の粉 (スパッタ含) の発生工程で使用すると、火災の可能性があります。そのような工程で使用する場合は、本製品内に火花を吸引させない。もしくは、本製品本体の前で火花を消火する前処理 (オプション機能: スパッタトラップ) が必要です。また、爆発の可能性がある粉塵の吸引には、絶対に使用しないでください。



警告

溶接ヒューム、ガス、熱気は 人体に有害です。

作業に伴い必ず発生するもののうちでも、溶接ヒュームの 0.5µ~ 5µの微粒子は、特に人体に有害とされています。これらは長時間空中を浮遊し、成分のほとんどは有害な酸化鉄と酸化物で構成されています。長時間の吸入により、鼻や喉の渇き・寒気・発熱・筋肉、関節の痛み・疲労感・吐き気などの症状が現れることがあります。これらの症状は、最終的にじん肺などの恐ろしい肺疾患の原因となります。作業の際は、有害ガスを吸い込まないために、専用のマスク等の保護具を着用してください。



日本ドナルドソン株式会社
産業機械事業本部
環境システム事業部
jp-ndl.ifsw@donaldson.com
www.donaldson.co.jp

〒190-0022
東京都立川市錦町 1-8-7
TEL 042-540-4114
FAX 042-540-4470

EXACTLY WHAT YOU NEED.™

IFS1904 PT-700 ©2017 Donaldson Company, Inc.
Donaldson, Torit, Easy-Trunk, Porta-Trunk, Ultra-Web and the color blue are marks of Donaldson Company, Inc. All other marks belong to their respective owners.

お問合せ・ご購入は、当店までお気軽にご連絡ください。

日本ピストンリング株式会社 NRS営業部
さいたま市中央区本町東5-12-10
TEL : 048-856-5201

※本カタログ記載内容は予告なく変更される場合がございます。あらかじめご了承ください。